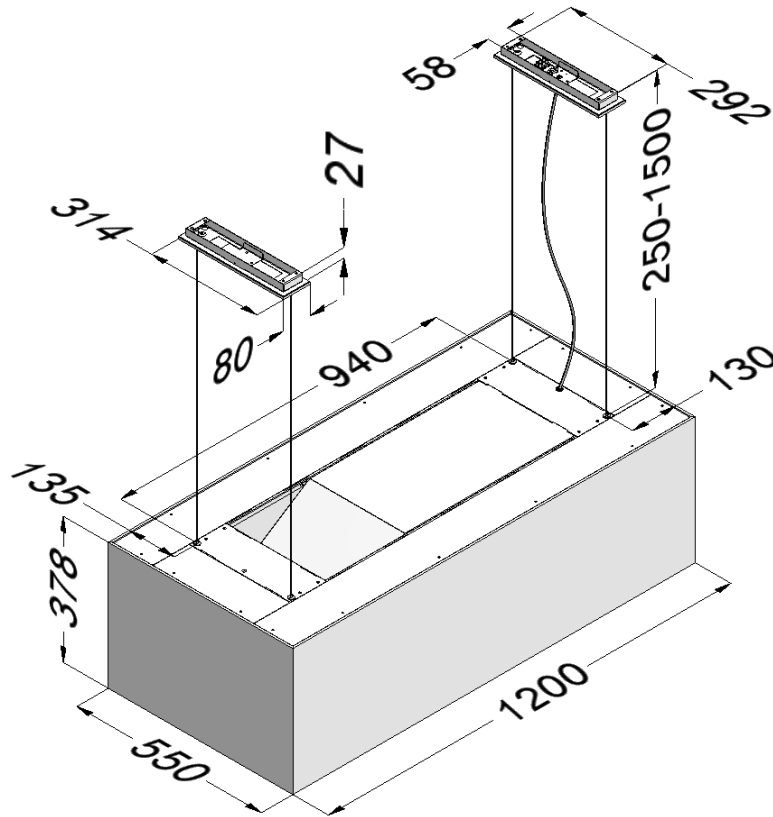


7500 HOTTE MURALE /CENTRALE "ZEN" 120 CM AVEC MOTEUR INTEGRE



Largeur:	120 cm
Hauteur:	378 mm
Aspiration périphérique:	oui
Silencieux:	oui
Commande:	électronique affichage par diodes 3 niveaux + Power Arrêt différé 10 min.
Eclairage:	4 spots 20 W + 2 TL-lampes 8 W + 2 TL- lampes 21 W
Filtre à graisse:	2 / métal
Moteur:	intégré

	Niveau 1	Niveau 2	Niveau 3	Power
Débit (m ³ /u)	340	420	580	800
Pression (Pa)	390	430	440	450
Puissance acoustique dB(A) re 1 pW	56	61	64	67
Pression acoustique dB(A)	42	48	50	53

*les niveaux sonores sont produits suivant la norme européenne EN 60704-2-13

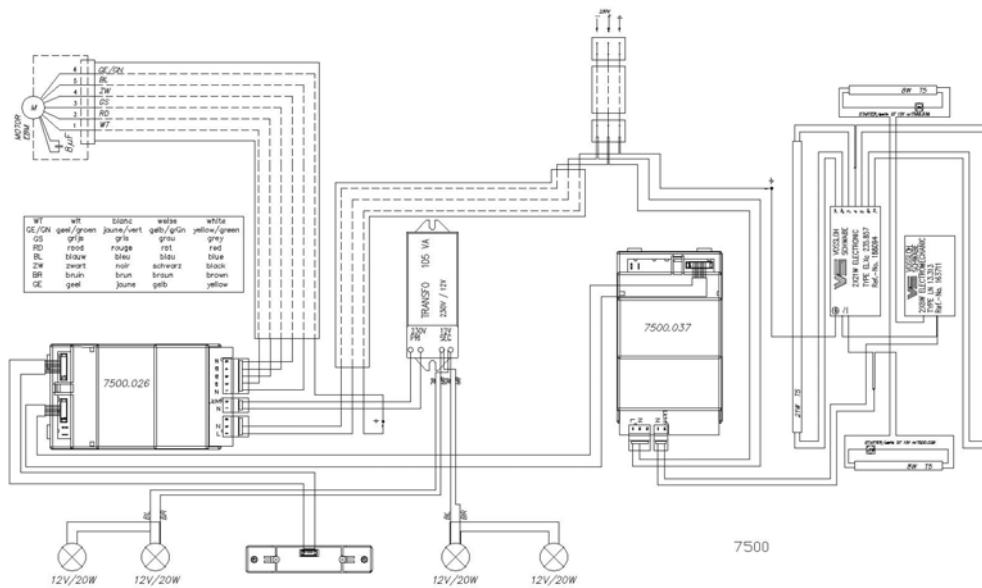
Evacuation:	supérieure
Raccordement électrique:	230V ~ 50 Hz Mono
Consommation:	438 W avec éclairage

Consignes d'installation:

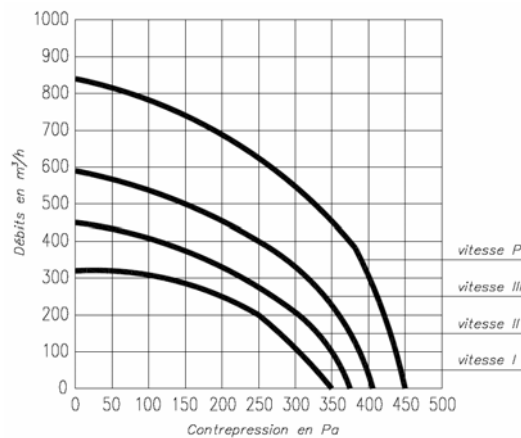
- le raccordement sur une cheminée en service n'est pas autorisé
- la gaine d'évacuation (diamètre intérieur 152 mm) sera la plus directe et la plus courte possible
- par sa puissance, un groupe en service peut mettre une cuisine en dépression et la baisse de rendement peut atteindre 50%. Il est donc indispensable d'assurer le renouvellement de l'air
- pour une évacuation murale, le clapet de façade type 906.178 est souhaitable

Instructions de montage livrées avec la hotte ou disponible sur demande.

Schéma électrique



Courbe de rendement



Environ 15 Pa de pression est perdu par mètre de tuyau et par coude. Calculez la perte totale du tuyau d'évacuation et soustrayez-la de la pression dans le graphique à partir de gauche. Ainsi vous pouvez vérifier le débit qui reste disponible sur chaque niveau.